

### Griffserie BG

Ein hochwertiger Bogengriff in 2 Ausführungsgrößen für vielseitige Anwendungen.

#### Werkstoff und Oberfläche:

Stranggepresstes Aluminium-Ovalprofil AlMgSi 0,5. Glas-kugelgestrahlt, naturfarben oder schwarz eloxiert.

#### Tragkraft:

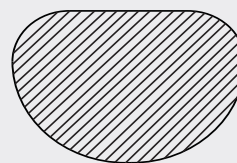
min. 1.000 N.

#### Hinweis:

Beliebige Griffängen und Farbausführungen auf Anfrage.

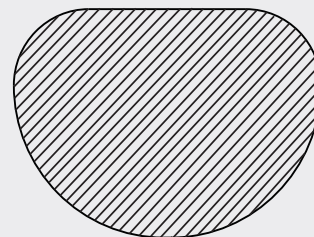


Typ BG-30



Griffquerschnitt M 1:1  
Handle cross section scale 1:1

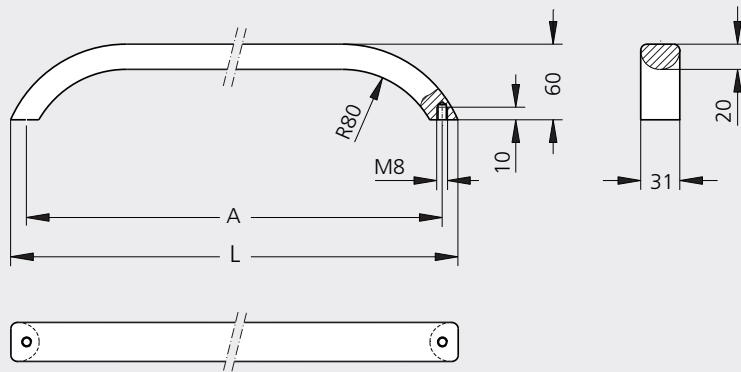
Typ BG-40



Griffquerschnitt M 1:1  
Handle cross section scale 1:1

Weiter Ausführungen der Serie BG  
s. S. 82–83.  
Other designs of series BG  
see page 82–83.

## Typ BG-30



Hinweis: Äußere Maße können fertigungsbedingt abweichen.  
Note: Outer dimensions may deviate depending on production.

### Eloxalausführung Anodizing version

naturfarben  
natural colour

schwarz  
black

A	L	Bestell-Nr. Order no.	Bestell-Nr. Order no.
350	377	BG-30.350.11	BG-30.350.14
400	427	BG-30.400.11	BG-30.400.14
450	477	BG-30.450.11	BG-30.450.14
500	527	BG-30.500.11	BG-30.500.14

## Handle Series BG

A high-quality bow type handle in two different sizes for a variety of applications.

### Material and surface:

Extruded, oval-profiled aluminium AlMgSi 0.5. Glass ball blasted and anodized in natural colour or black.

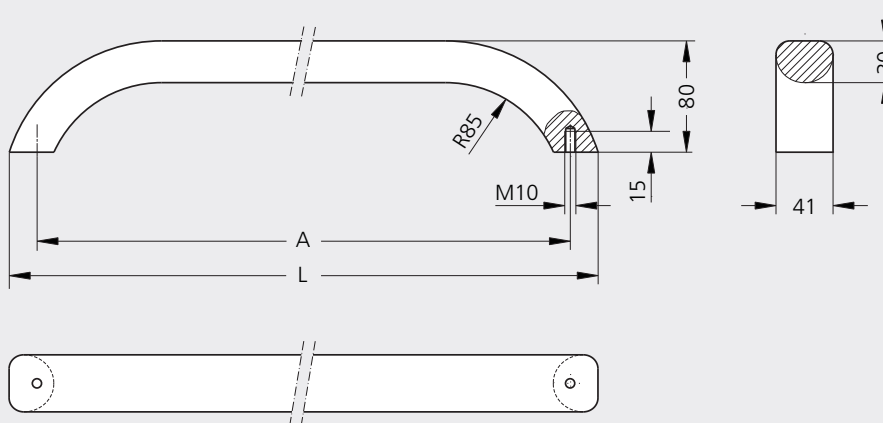
### Stress resistance:

min. 1.000 N.

### Note:

Any desired handle lengths and colour combinations on request.

## Typ BG-40



Hinweis: Äußere Maße können fertigungsbedingt abweichen.  
Note: Outer dimensions may deviate depending on production.

### Eloxalausführung Anodizing version

naturfarben  
natural colour

schwarz  
black

A	L	Bestell-Nr. Order no.	Bestell-Nr. Order no.
500	540	BG-40.500.11	BG-40.500.14
600	640	BG-40.600.11	BG-40.600.14
700	740	BG-40.700.11	BG-40.700.14
800	840	BG-40.800.11	BG-40.800.14